



Move The Air Power

Metalúrgica Sanzo . Distribuidor en Argentina.



Zonas Libres para Distribuidores y Viajantes



**Conexiones de
Bronce**



Linea Infinity



Linea FRL



**Tubos y
mangueras**

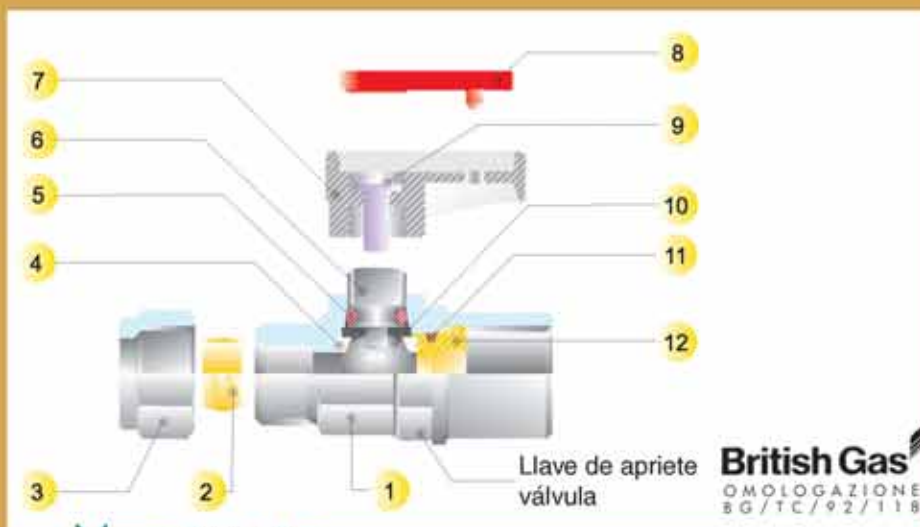
Saavedra 2965/69 . Rosario . Santa Fe . Argentina - 54 341 4317593
www.metalurgicasanzo.com.ar - info@metalurgicasanzo.com.ar



Válvulas de Paso

Materiales y componentes

- | | |
|---|--|
| 1 Cuerpo en latón cromado | 7 Maneta en PA66 con fibra de vidrio |
| 2 Bicono en latón | 8 Plaqueta en PA6 |
| 3 Tuerca en latón cromado | 9 Tornillo en acero |
| 4 Junta sede esfera en PTFE | 10 Esfera en latón cromado |
| 5 Junta tórica O-RING en NBR 70
(Vitón bajo demanda) | 11 Junta tórica O-RING en NBR 70
(vitón bajo demanda) |
| 6 Eje en latón cromado | 12 Racor en latón |



Características Técnicas

TEMPERATURAS

Temperatura mínima: -18 °C
Temperatura máxima: +80 °C

PRESIONES

Presión máxima: 20 bar (2MPa)

ROSCAS

Gas Cónica Conforme ISO 7.1,
BS 21, DIN 2999.

Gas Cilíndrica conforme ISO 228
clase A

TUBO DE CONEXIÓN

Tubos en cobre, tubos metálicos en
general, racordaje vario.

Tubos en Nylon PA6, Rilsan PA11, etc...
utilizando el correspondiente refuerzo
art.10770

FLUIDOS COMPATIBLES

Aire comprimido, agua, aceite.
1º y 2º familia de gases a media
presión.

3º familia de gases a baja presión.

VÁLVULAS DE PASO

2 VIAS

6300

Hembra RP ISO 7 - Hembra RP ISO 7



CÓDIGO	PACK
6300 1/8 1/8	25
6300 1/4 1/4	25
6300 3/8 3/8	10
6300 1/2 1/2	10
6300 3/4 3/4	5

6560

Tubo - Tubo (automático)



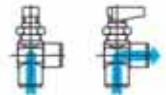
CÓDIGO	PACK
6560 4 4	10
6560 6 6	10
6560 8 8	10

6720

Hembra G ISO 228 montaje panel



CÓDIGO	PACK
6720 1/8 1/8	25
6720 1/4 1/4	25
6720 3/8 3/8	10



6310

Macho cónico R ISO 7 - Hembra RP ISO 7



CÓDIGO	PACK
6310 1/8 1/8	25
6310 1/4 1/8	25
6310 1/4 1/4	25
6310 3/8 3/8	10
6310 1/2 1/2	10
6310 3/4 3/4	5

6570

Macho - Tubo (automático)



CÓDIGO	PACK
6570 4 1/8	10
6570 6 1/8	10
6570 6 1/4	10
6570 8 1/8	10
6570 8 1/4	10

3 VIAS

6600

Hembra ISO 228 con escape atmósfera



CÓDIGO	PACK
6600 1/8 1/8	10
6600 1/4 1/4	10
6600 3/8 3/8	10

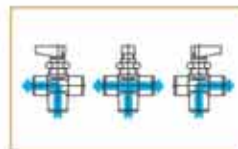
Escape atmósfera.

6710

Hembra G ISO 228 3 vias montaje panel "Tipo T"



CÓDIGO	PACK
6710 1/8 1/8 1/8	25
6710 1/4 1/4 1/4	25
6710 3/8 3/8 3/8	10



6060

Válvula de paso corredera 3 vias



CÓDIGO	PACK
6060 1/8	10
6060 1/4	10
6060 3/8	5
6060 1/2	5

6700

Hembra G ISO 228 3 vias montaje panel "Tipo L"



CÓDIGO	PACK
6700 1/8 1/8 1/8	25
6700 1/4 1/4 1/4	25
6700 3/8 3/8 3/8	10



VÁLVULAS DE PASO

RECAMBIOS

6900

Maneta standard



CÓDIGO	PACK
6900 A	25
6900 B	25

A = para Válvulas de 1/8, 1/4 y 3/8
B = para Válvulas de 1/2 y 3/4

6915

Prolongación mando con maneta larga



CÓDIGO	PACK
6915 A	25
6915 B	25

A = para Válvulas de 1/8, 1/4 y 3/8
B = para Válvulas de 1/2 y 3/4

6920

Plaqueta colorada



CÓDIGO	PACK
6920 A	25
6920 B	25

INDICAR COLOR

A = para Válvulas de 1/8, 1/4 y 3/8
B = para Válvulas de 1/2 y 3/4

6910

Maneta larga



CÓDIGO	PACK
6910 A	25
6910 B	25

A = para Válvulas de 1/8, 1/4 y 3/8
B = para Válvulas de 1/2 y 3/4

Diferentes posibilidades

Maneta standard



Maneta larga



Maneta

larga prolongada



VÁLVULAS DE PASO

6065

Válvula de bola en miniatura (H - H)



CÓDIGO	PACK
6065 1/8	25
6065 1/4	25
6065 3/8	10
6065 1/2	10
6065 3/4	5

6068

Válvula de bola para gas (H - H)



CÓDIGO	PACK
6068 1/4	10
6068 3/8	10
6068 1/2	5
6068 3/4	5
6068 1"	1
6068 1"1/4	1
6068 1"1/2	1
6068 2"	1

6073

Válvula de bola (M - Tubo)



CÓDIGO	PACK
6073 1/2	10
6073 3/4	5

6066

Válvula de bola en miniatura (M - H)



CÓDIGO	PACK
6066 1/8	25
6066 1/4	25
6066 3/8	10
6066 1/2	10
6066 3/4	5

6069

Válvula de bola (M - H)



CÓDIGO	PACK
6069 1/4	10
6069 3/8	10
6069 1/2	5
6069 3/4	5
6069 1"	1
6069 1"1/4	1
6069 1"1/2	1
6069 2"	1

18D

Grifo punzón (M - H)



CÓDIGO	PACK
18D 1/4	10

6067

Válvula de bola (H - H)



CÓDIGO	PACK
6067 1/4	10
6067 3/8	10
6067 1/2	5
6067 3/4	5
6067 1"	1
6067 1"1/4	1
6067 1"1/2	1
6067 2"	1

6071

Válvula de bola (H - H)



CÓDIGO	PACK
6071 1/4	10
6071 3/8	10
6071 1/2	5
6071 3/4	1
6071 1"	1

16

Grifo de purga



CÓDIGO	PACK
16 1/4	10
16 3/8	10

6067I

Válvula de bola INOXIDABLE (H - H)



CÓDIGO	PACK
6067I 1/4	1
6067I 3/8	1
6067I 1/2	1
6067I 3/4	1
6067I 1"	1

6072

Válvula de bola (M - H)



CÓDIGO	PACK
6072 1/4	10
6072 3/8	10
6072 1/2	5
6072 3/4	1
6072 1"	1

16A

Grifo de purga palometa



CÓDIGO	PACK
16A 1/8	10
16A 1/4	10
16A 3/8	10
16A 1/2	10

VÁLVULAS DE PASO

6320

Macho cilíndrico GA ISO 228 - Hembra RP ISO 7



CÓDIGO	PACK
6320 1/8 1/8	25
6320 1/4 1/8	25
6320 1/4 1/4	25
6320 3/8 3/8	10
6320 1/2 1/2	10
6320 3/4 3/4	5

6330

Macho cónico R ISO 7 - Macho cilíndrico GA ISO 228



CÓDIGO	PACK
6330 1/8 1/8	25
6330 1/8 1/4	25
6330 1/4 1/8	25
6330 1/4 1/4	25
6330 3/8 3/8	10
6330 1/2 1/2	10
6330 3/4 3/4	5

6340

Tubo - Hembra RP ISO 7



CÓDIGO	PACK
6340 6 1/8	25
6340 8 1/8	25
6340 8 1/4	25
6340 10 3/8	10
6340 12 3/8	10
6340 14 1/2	10
6340 15 1/2	10
6340 16 3/4	5
6340 18 3/4	5

6350

Macho cónico R ISO 7 - Tubo



CÓDIGO	PACK
6350 1/8 6	25
6350 1/8 8	25
6350 1/4 6	25
6350 1/4 8	25
6350 3/8 10	10
6350 3/8 12	10
6350 1/2 14	10
6350 1/2 15	10
6350 3/4 16	5
6350 3/4 18	5

6400

Hembra G ISO 228 - Hembra G ISO 228



CÓDIGO	PACK
6400 1/8 1/8	25
6400 1/4 1/4	25
6400 3/8 3/8	10
6400 1/2 1/2	10
6400 3/4 3/4	5

6410

Macho cilíndrico GA ISO 228 - Hembra G ISO 228



CÓDIGO	PACK
6410 1/8 1/8	25
6410 1/4 1/8	25
6410 1/4 1/4	25
6410 3/8 3/8	10
6410 1/2 1/2	10
6410 3/4 3/4	5

6420

Macho cilíndrico GA ISO 228 - Macho cilíndrico GA ISO 228



CÓDIGO	PACK
6420 1/8 1/8	25
6420 1/8 1/4	25
6420 1/4 1/4	25
6420 3/8 1/4	25
6420 3/8 3/8	10
6420 1/2 3/8	10
6420 1/2 1/2	10
6420 3/4 1/2	10
6420 3/4 3/4	5

6430

Tubo - Hembra G ISO 228



CÓDIGO	PACK
6430 6 1/8	25
6430 8 1/8	25
6430 8 1/4	25
6430 10 3/8	10
6430 12 3/8	10
6430 14 1/2	10
6430 15 1/2	10
6430 16 3/4	5
6430 18 3/4	5

6440

Macho cilíndrico GA ISO 228 - Tubo



CÓDIGO	PACK
6440 1/8 6	25
6440 1/8 8	25
6440 1/4 6	25
6440 1/4 8	25
6440 1/4 10	25
6440 3/8 8	25
6440 3/8 10	10
6440 3/8 12	10
6440 3/8 14	10
6440 3/8 15	10
6440 1/2 10	10
6440 1/2 12	10
6440 1/2 14	10
6440 1/2 15	10
6440 3/4 14	10
6440 3/4 15	10
6440 3/4 16	5
6440 3/4 18	5

6450

Tubo - Tubo



CÓDIGO	PACK
6450 6 6	25
6450 6 8	25
6450 8 8	25
6450 10 8	25
6450 10 10	10
6450 10 12	10
6450 12 12	10
6450 14 10	10
6450 14 12	10
6450 14 14	10
6450 15 10	10
6450 15 12	10
6450 15 14	10
6450 15 15	10
6450 16 14	10
6450 16 15	10
6450 18 14	10
6450 18 15	10
6450 18 16	5
6450 18 18	5

VÁLVULAS DE PASO

6460

Macho cónico R ISO - Tuerca



CÓDIGO	PACK
6460 1/8	10
6460 1/4	10
6460 3/8	10

6540

Macho - Macho



CÓDIGO	PACK
6540 1/4 1/4	10

10741

Bicono latón



CÓDIGO	PACK
10741 14	25
10741 16	25

6470

Hembra G ISO 228 - Tuerca



CÓDIGO	PACK
6470 1/8	10
6470 1/4	10

6680

Tuerca



CÓDIGO	PACK
6680 6 1/8	25
6680 8 1/4	25
6680 10 3/8	25
6680 12 3/8	25
6680 14 1/2	25
6680 15 1/2	25
6680 16 3/4	25
6680 18 3/4	25

10760

Bicono teflón



CÓDIGO	PACK
10760 6	25
10760 8	25
10760 10	25
10760 12	25
10760 15	25
10760 18	25

6500

Tubo - Tubo con pie anclaje



CÓDIGO	PACK
6500 8 8	10

10740

Bicono latón



CÓDIGO	PACK
10740 6	25
10740 8	25
10740 10	25
10740 12	25
10740 15	25
10740 18	25

10761

Bicono teflón



CÓDIGO	PACK
10761 14	25
10761 16	25